

# 数々の実績を重ねた ベストセラー“Mタイプ”

## マキシマムM [PAT.] (ニュータイプ竿受け)

■マキシマムM

本体価格(円)	47,000
JANコード	10529

■マキシマムM強化タイプ  
アームパイプ竿受部。回転軸を強化。

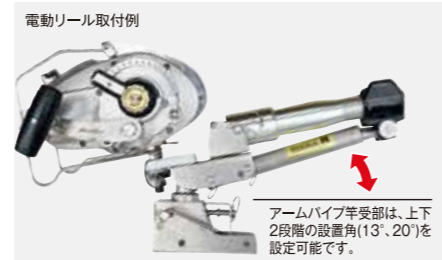
本体価格(円)	68,000
JANコード	10574

※マキシマムM強化タイプ用バット  
UB-2N・UB-4N



※写真はマキシマムM強化タイプ  
専用バット、バットベース一体型モデル

対応リール  
●CX-9S・CX-9NP・CX-9R・CZシリーズ



通常タイプはバットベ  
ースとバットの組み合わせに  
なります。



## 竿受け用オプションパーツ



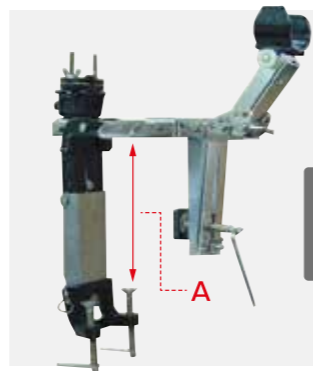
■ストッパー  
(ロボット竿受用)

本体価格(円)	370
JANコード	80416



■延長用ジョイント  
船べりの厚い  
場合にご使用下さい。  
(船べり幅:~30cm)

本体価格(円)	4,200
JANコード	80515



ロボット竿受強化タイプ・  
Gタイプ・マキシマムM・Z  
に延長用ジョイントを  
取り付けした場合

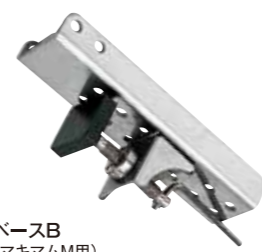
A ●延長用ジョイントを  
取り付けした場合~30cm  
※図①参照(P28)



■ベースB  
(ロボット竿受用)

本体価格(円)	7,100
JANコード	80423

※ベースB取付時は安定板取付不可。

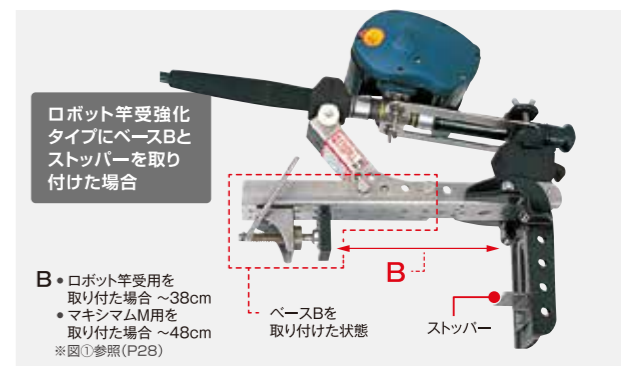


■ベースB  
(マキシマムM用)

本体価格(円)	7,900
JANコード	80508

※取付強度が向上します。

(注)ベースBを取り付けた  
場合は標準スライド  
サポートはご使用に  
なりません。



ロボット竿受強化  
タイプにベースBと  
ストッパーを取り  
付けた場合

B ●ロボット竿受用を  
取り付けた場合~38cm  
●マキシマムM用を  
取り付けた場合~48cm  
※図①参照(P28)

## ロッドキーパー・プロ仕様

※船べりにロッドキーパー上部のみを  
直接取付ける事ができます。  
(取付加工はご自由に設定下さい。)



■マキシマムM  
プロ仕様

本体価格(円)	34,000
JANコード	10567

■マキシマムM(強化タイプ)  
プロ仕様

本体価格(円)	55,000
JANコード	10581

■ロボット竿受(強化タイプ)  
プロ仕様

本体価格(円)	17,000
JANコード	10550



## ロボット竿受 強化タイプ [PAT.]

ヒラササ・カンパチなどの大物釣り・深海釣り用

- 1.対応リール:CZ-10クラスまで
- 2.船べり取り付け幅 A:1cm~16cm
- 3.安定板標準装備。

本体価格(円)	26,000
JANコード	10086



## ロボット竿受 Gタイプ [PAT.]

泳がせ釣りに最適!!

- 1.対応リール:CZ-30まで
- 2.ロングベースでロッドグリップをキープ。
- 3.スライドサポート標準装備で船べりにしっかり固定できます。
- 4.安定板標準装備。

本体価格(円)	48,000
JANコード	10093

