

# 数々の実績を重ねた ベストセラー“Mタイプ”

## マキシマムM [PAT.P] (ニュータイプ竿受け)

■マキシマムM  
本体価格(円) 54,100  
JANコード 10529

■マキシマムM強化タイプ  
アームパイプ竿受部。回転軸を強化。

本体価格(円) 78,200  
JANコード 10574

※マキシマムM強化タイプ用バット  
UB-2N・UB-4N

バット  
写真はマキシマムM強化タイプ  
専用バット、バットベース一体型モデル



リール取付板

センターワンタッチロック部

A ※図①参照(P28)

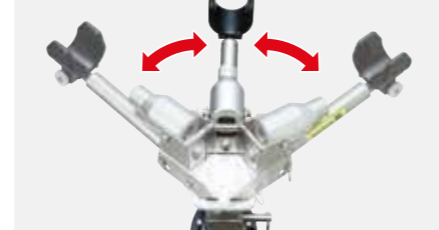
通常タイプはバットベースとバットの組み合わせになります。



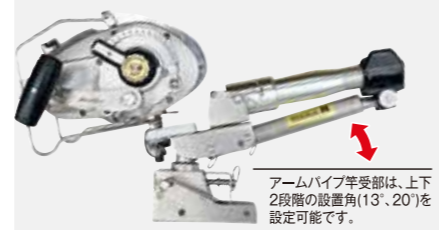
対応リール

●CZシリーズ・CX-9S・CX-9NP・CX-9R

アームパイプ竿受部は、左右130°  
回転することができます。



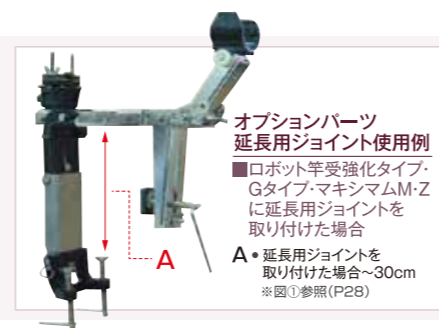
電動リール取付例



アームパイプ竿受部は、上下  
2段階の設置角(13°、20°)を  
設定可能です。



■ボルト使用での  
船べり取付例



オプションパーツ  
延長用ジョイント使用例

■ロボット竿受強化タイプ・  
Gタイプ・マキシマムM・Z  
に延長用ジョイントを  
取り付けた場合

A・延長用ジョイントを  
取り付けた場合～30cm  
※図①参照(P28)

■マキシマムM用 別売バット 本体価格(円) 4,200  
適応フェルール・リスト

バット型式	メーカー名	ロッド名
G1	ミヤエポック	●GONG(230L)
K2	ミヤエポック	●パワーファイターⅢ
		●パワーバトラー
		●レッドドラゴン230LM・230MH
		●パワーファイター離島PRO
		●パワーファイター鮪PRO

※特注品(規格品以外)のバット製作費は20,000円(税抜)となります。

バット型式	メーカー名	ロッド名
UB-2	AFTCO	●フェルール型番・UB-2
		●ビッグファイター300X
		●ディーブクイーンⅡ
		●Vパワーマリアナ
UB-4	AFTCO	●ニューマキシマムパワー
		●プレミアム ゴールド
		●ディーピング
		●フェルール型番・UB-4
		●ビッグファイター450X
		●ウシンビ

## ロッドキーパー・プロ仕様

※船べりにロッドキーパー上部のみを  
直接取り付ける事ができます。  
(取付加工はご自由に  
設定下さい。)



■マキシマムM  
プロ仕様

本体価格(円) 45,000  
JANコード 10567

■マキシマムM(強化タイプ)  
プロ仕様  
本体価格(円) 63,300  
JANコード 10581

■ロボット竿受(強化タイプ)  
プロ仕様

本体価格(円) 19,600  
JANコード 10550



## ロボット竿受 強化タイプ [PAT.P]

ヒラマサ・カンパチなどの大物釣り・深海釣り用

- 1.対応リール:CZ-10クラスまで
- 2.船べり取り付け幅 A:1cm~16cm
- 3.安定板標準装備。

本体価格(円) 29,900  
JANコード 10086



ロッドサポート  
ハンドル後45mmまで  
取付可能

竿受け

安定板

サポートA

A ※P28図①参照

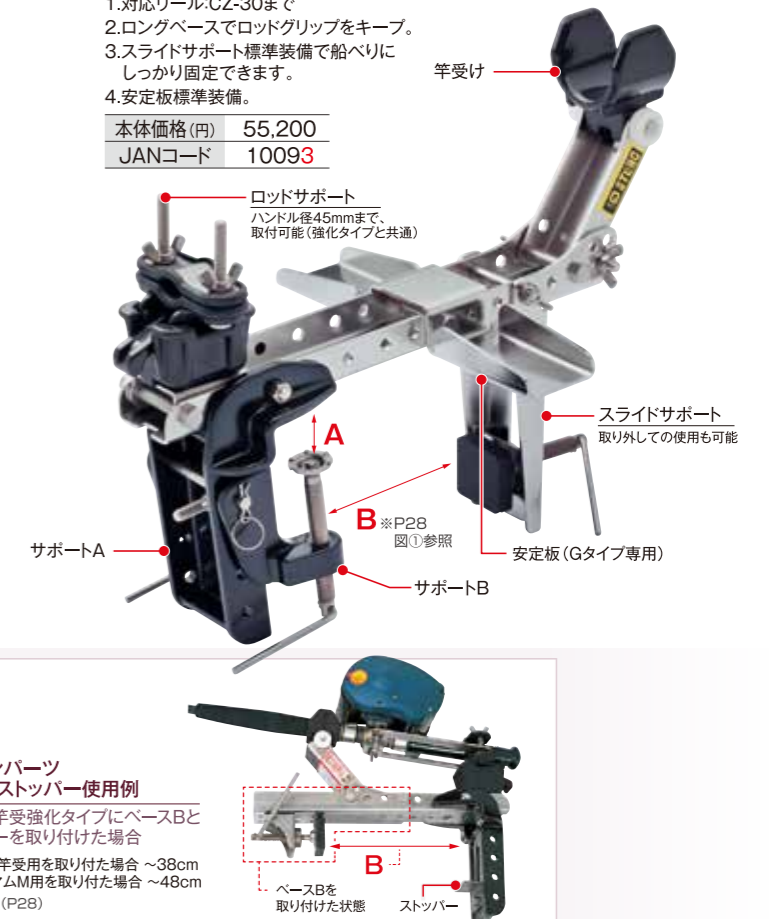
サポートB

## ロボット竿受 Gタイプ [PAT.P]

泳がせ釣りに最適!!

- 1.対応リール:CZ-30まで
- 2.ロングベースでロッドグリップをキープ。
- 3.スライドサポート標準装備で船べりに  
しっかり固定できます。
- 4.安定板標準装備。

本体価格(円) 55,200  
JANコード 10093



ロッドサポート  
ハンドル後45mmまで  
取付可能(強化タイプと共通)

竿受け

スライドサポート  
取り外しての使用も可能

サポートA

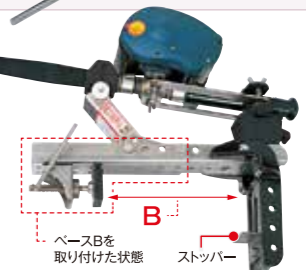
サポートB

B ※P28  
図①参照

安定板(Gタイプ専用)

オプションパーツ  
ベースB・ストッパー使用例

■ロボット竿受強化タイプにベースBと  
ストッパーを取り付けた場合  
B・ロボット竿受用を取り付けた場合 ~38cm  
・マキシマムM用を取り付けた場合 ~48cm  
※図①参照(P28)



ベースBを  
取り付けた状態

ストッパー

## 竿受け用オプションパーツ



■ストッパー  
(ロボット竿受用)

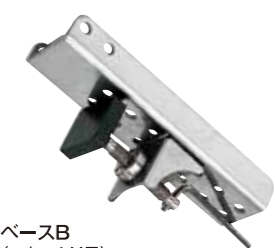
本体価格(円) 500  
JANコード 80416



■ベースB  
(ロボット竿受用)

本体価格(円) 10,000  
JANコード 80423

※ベースB取付時は安定板取付不可。



■ベースB  
(マキシマムM用)

本体価格(円) 15,000  
JANコード 80508

※取付強度が向上します。

(注)ベースBを取り付けた  
場合は標準スライド  
サポートはご使用に  
できません。

※価格はメーカー希望本体価格で、消費税を含んでおりません。  
※JANコードは下5桁を表記しています。(ミヤエポック製品のJANコード上8桁は、49926070です)  
※記載内容は2017年1月現在のもの、価格は4月1日より適用されるものです。