

ロボット竿受・Gタイプ

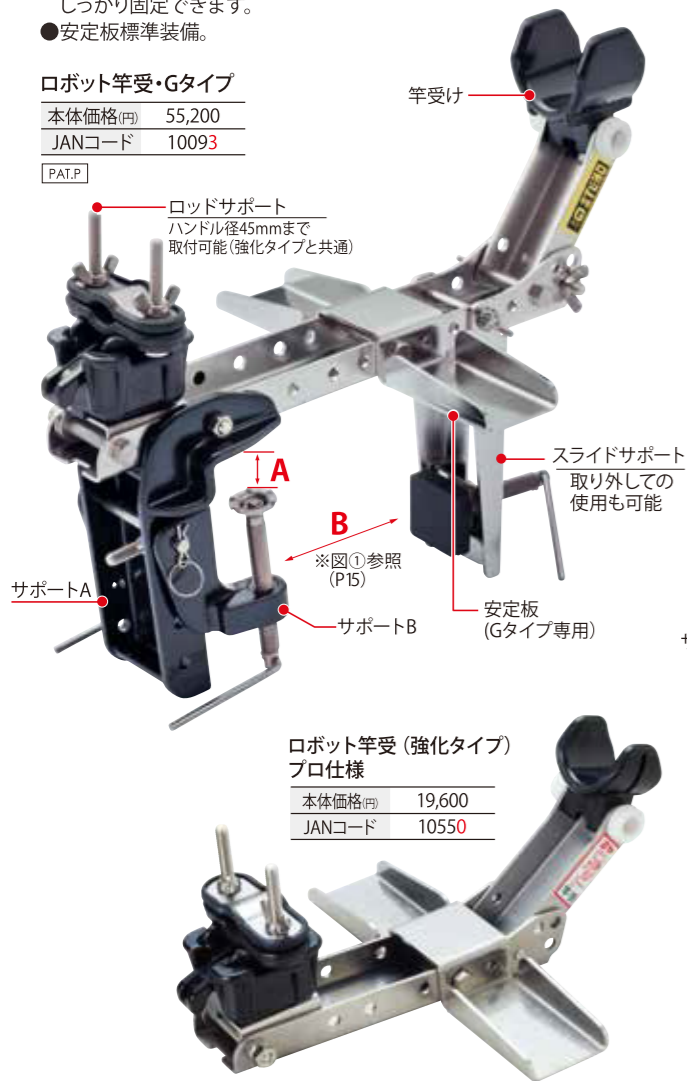
泳がせ釣りに最適!!

- 対応リール:CZ-30クラスまで
- ロングベースでロッドグリップをキープ。
- スライドサポート標準装備で船べりにしっかり固定できます。
- 安定板標準装備。

ロボット竿受・Gタイプ

本体価格(円)	55,200
JANコード	10093

[PAT.P]



ロボット竿受(強化タイプ)プロ仕様

本体価格(円)	19,600
JANコード	10550

ロボット竿受・強化タイプ

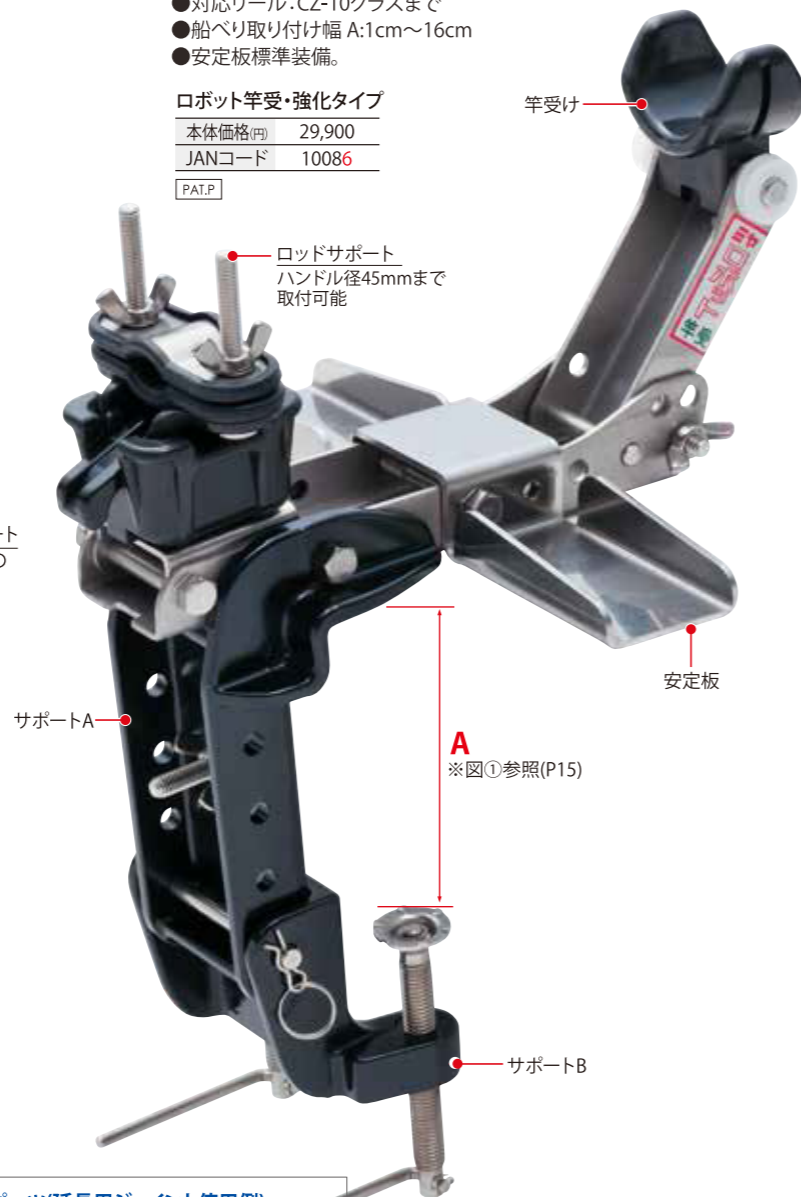
ヒラマサ・カンパチなどの大物釣り、深海釣り用

- 対応リール:CZ-10クラスまで
- 船べり取り付け幅 A:1cm~16cm
- 安定板標準装備。

ロボット竿受・強化タイプ

本体価格(円)	29,900
JANコード	10086

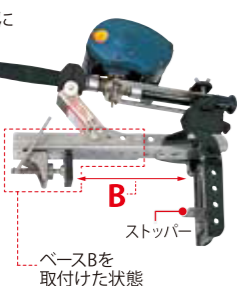
[PAT.P]



オプションパーツ(ベースB・ストッパー使用例)

- ロボット竿受強化タイプにベースBとストッパーを取り付けた場合

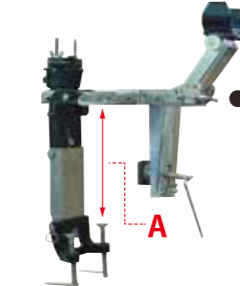
- B
- *ロボット竿受用を取り付けた場合~38cm
- *マキシマム用ベースBを取り付けた場合~48cm
- ※図①参照(P15)



オプションパーツ(延長用ジョイント使用例)

- ロボット竿受強化タイプ・Gタイプ・マキシマムM・Zに延長用ジョイントを取り付けた場合

- A
- 延長用ジョイントを取り付けた場合~30cm



竿受け用オプションパーツ

	船べりが厚い場合にご使用下さい。(船べり幅: ~30cmまで)		※ベースBを取り付けた場合は標準スライドサポートはご使用になれません。
(ロボット竿受用)		(ロボット竿受用)	(マキシマムM用)
ストッパー	延長用ジョイント	ベースB	ベースB
本体価格(円) 500	本体価格(円) 4,900	本体価格(円) 10,000	本体価格(円) 15,000
JANコード 80416	JANコード 80515	JANコード 80423	JANコード 80508

※ベースB取付時は安定板取付不可 ※取付強度が向上します。

船べりの取り付け寸法

図①

ロッドキーパー	取り付け寸法(最大値)cm		重量(kg)
	A	B	
マキシマムZ	1~16		4.4
マキシマムM	1~16		4.0
ロボット竿受 強化タイプ	1~16		2.4
ロボット竿受 Gタイプ	1~16	1~23	4.0

「粘り」と「腰」

ロッドバランスを極める
ミヤエポックの船竿

剛腕でありながら、しなやか。ターゲットの動きが微細に伝わる高感度。そして、「ミヤエポック」電動リールの性能を遺憾なく発揮させる最高級の品質と高い操作性を実現しました。

竿の構造

	チューブラー ロッド内部が中空構造です。穂先に向けて絞り上げた造りで、高感度を実現し、アタリを逃しません。
	ソリッド ロッド内部が詰まった構造です。強じんな粘りを発揮し、大物の引きもしっかりと受け止めます。

竿の調子

ミヤエポックの船竿も大きく分けると二つに分類されます。七三調子と六四調子です。対象魚・釣り方によりお選び下さい。

	七三調子 穂先
	六四調子 穂先

竿の真ん中から曲がる竿の調子のことです。真ん中から竿が曲がるので、魚がかかっても、衝撃を吸収してくれるので、仕掛けなどが切れにくい。最近、よく言われるムーチングロッドは、六四調子の竿のことを指します。深海釣り、大物釣りに適しています。

竿を10等分した時に、穂先から3ぐらいいから曲がる竿の調子のことです。標準的な調子です。