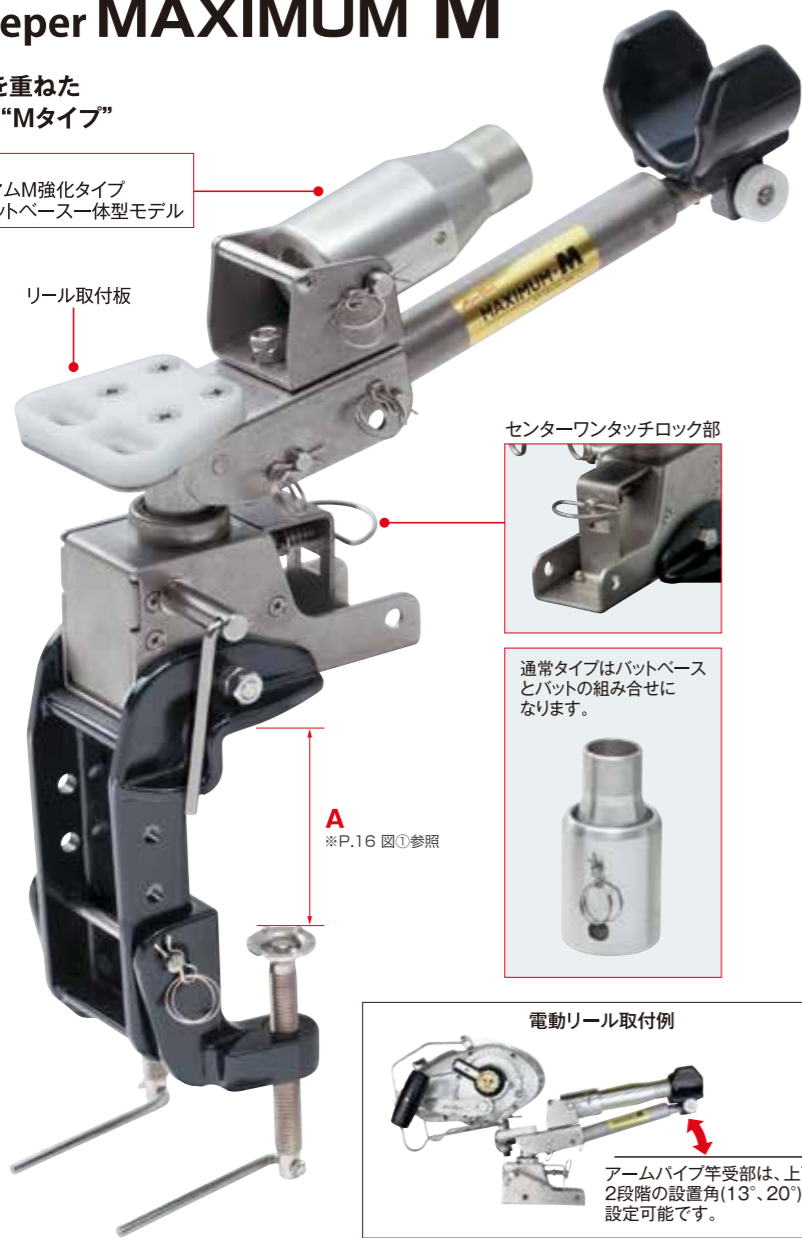


マキシマム Rod Keeper MAXIMUM M

数々の実績を重ねた
ベストセラー“Mタイプ”

バット
写真はマキシマムM強化タイプ
専用バット、バットベース一体型モデル

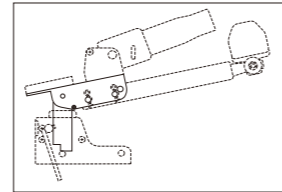


マキシマムM

JANコード | 本体価格(円)
10529 | 54,100

PAT

深海釣りに最適な竿受けです。



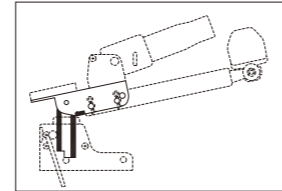
※対応リール CZ-9、10シリーズ

マキシマムM強化タイプ

JANコード | 本体価格(円)
10574 | 78,200

PAT

深海釣りはもちろんのこと、大物、
マグロ釣りにも最適な竿受けです。



アームパイプ竿受部・回転軸を強化

※マキシマムM強化タイプ用
専用バット UB-2N・UB-4N

センターワンタッチロック部

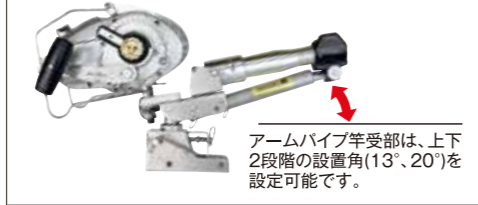


通常タイプはバットベース
とバットの組み合わせに
なります。



A ※P.16 図①参照

電動リール取付例

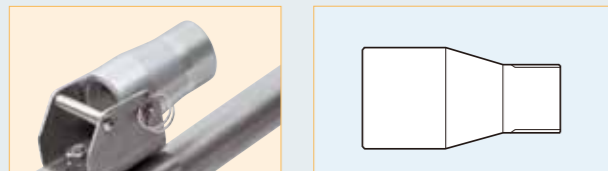


アームパイプ竿受部は、上下
2段階の設置角(13°、20°)を
設定可能です。

アームパイプ竿受部は、左右130°回転すること
ができます。



適応フェルール・リスト



マキシマムM用 本体価格(円) 4,200
マキシマムM強化タイプ用

マキシマムZ用 本体価格(円) 5,200

バット型式	メーカー名	ロッド名
K2	ミヤエボック フェルール	●パワーファイターⅢ ●パワーバトラー
UB-2	AFTCO フェルール	●Vパワーマリアナ ●プレミアムゴールド ●ディーブキング
UB-4	AFTCO フェルール	●ウシシビ

*特注品のバット製作費は別途お見積りとなります。

マキシマムM プロ仕様

JANコード | 本体価格(円) PAT
10567 | 45,000

マキシマムM(強化タイプ) プロ仕様

JANコード | 本体価格(円) PAT
10581 | 63,300



※船べりに直接取り付けられます。
(取付加工はご自由に設定してください)

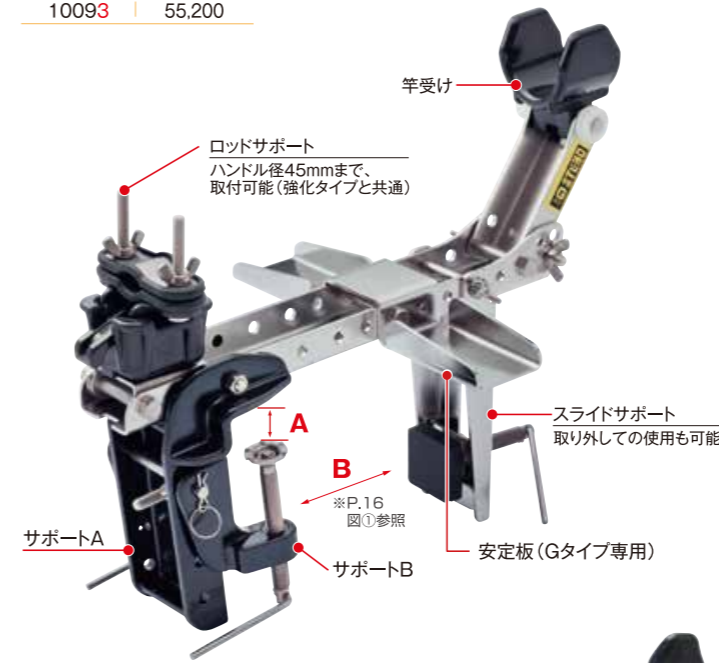
ロボット竿受・Gタイプ

泳がせ釣りに最適!

- 対応リール:CZ-30クラスまで
- ロングベースでロッドグリップをキープ。
- スライドサポート標準装備で船べりにしっかり固定できます。
- 安定板標準装備。

ロボット竿受・Gタイプ

JANコード | 本体価格(円)
10093 | 55,200



ロボット竿受(強化タイプ) プロ仕様

JANコード | 本体価格(円)
10550 | 19,600



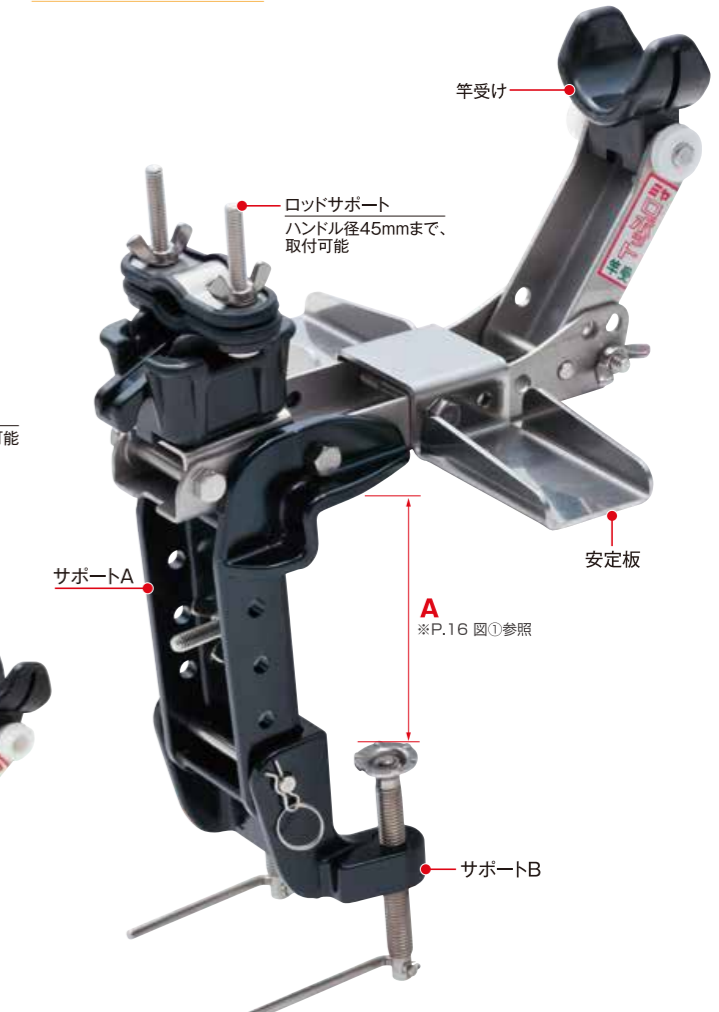
ロボット竿受・強化タイプ

ヒラマサ・カンパチなどの大物釣り、深海釣り用

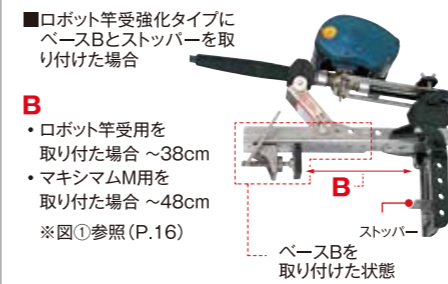
- 対応リール:CZ-10クラスまで
- 船べり取り付け幅 A:1cm~16cm
- 安定板標準装備。

ロボット竿受・強化タイプ

JANコード | 本体価格(円)
10086 | 29,900

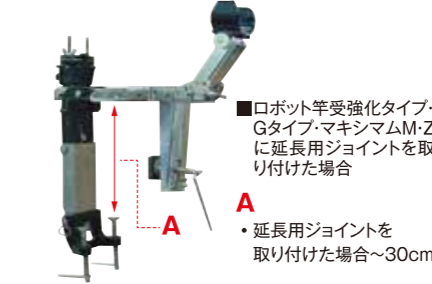


オプションパーツ(ベースB・ストッパー使用例)



- ロボット竿受強化タイプに
ベースBとストッパーを取り
付けた場合
- ロボット竿受用を
取り付けた場合 ~38cm
- マキシマムM用を
取り付けた場合 ~48cm
- ※図①参照(P.16)

オプションパーツ(延長用ジョイント使用例)



- ロボット竿受強化タイプ・
Gタイプ・マキシマムM・Z
に延長用ジョイントを取り
付けた場合
- 延長用ジョイントを
取り付けた場合~30cm

竿受け用オプションパーツ



ストッパー
(ロボット竿受用)
JANコード | 本体価格(円)
80416 | 500

延長用ジョイント
JANコード | 本体価格(円)
80515 | 4,900

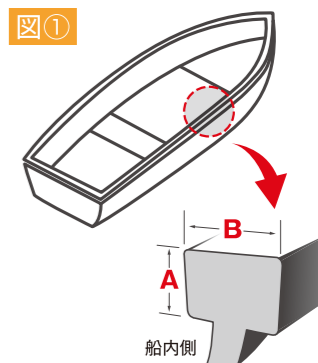
ベースB
(ロボット竿受用)
JANコード | 本体価格(円)
80423 | 10,000

ベースB
(マキシマムM用)
JANコード | 本体価格(円)
80508 | 15,000

※ベースB取付時は安定板取付不可。

※取付強度が向上します。

船べりの取り付け寸法



ロッドキーパー	取り付け寸法(最大)cm		重量(kg)
	A	B	
マキシマムZ	1~16		4.4
マキシマムM	1~16		4.0
ロボット竿受 強化タイプ	1~16		2.4
ロボット竿受 Gタイプ	1~16	1~23	4.0