

# Fishing Gear

## 深海釣り・LT 深海釣り仕掛け

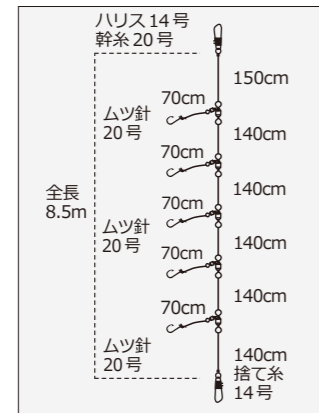
### ミヤ 本格深海 胴突き 5本バリ仕掛け

- ベーシック仕様  
深海釣りのバイオニア、ミヤエボックがお届けする深海釣りのベーシック仕掛け。キンメダイやアコウダイはもちろん、メダイやタラ、ムツ、ハマダイ (尾長・アカマチ) などさまざまなターゲットに対応可能。
- 連結で10本バリにもなります  
初心者でも仕掛け絡みの心配が少ない5本バリ設計。食いのよい日には捨て糸をカットし仕掛けを連結することで、10本バリ、15本バリにアレンジできます。
- 強度2倍以上! ステン親子サルカン 1/0x1 を採用  
通常の親子サルカンに比べ、2倍以上の強度を誇るステン親子サルカン 1/0x1 を採用。不意の大物にも安心してやり取り可能。また回転も非常にスムーズなので、糸絡みなどのトラブルも激減!

### 本格深海 胴突き 5本バリ仕掛け

■対象魚  
キンメダイ・アコウダイ・メダイ・タラ・ムツ・ハマダイ (尾長・アカマチ)

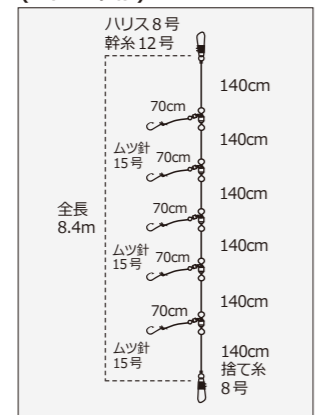
仕 様	5本バリ
JANコード	41127
本体価格	1,500円



### ミヤ LT 深海キンメ&アカムツ仕掛け

- 高強度を誇り、糸絡みも激減させる「パワー親子サルカン」を採用。
- 本命の食いにこだわった「細ハリス&細地バリ」仕様です。
- 初心者にも扱いやすい「5本バリ仕様」と幅広いタナが狙える「8本バリ仕様」です。

### LT 深海キンメ & アカムツ仕掛け (5本バリ仕様)



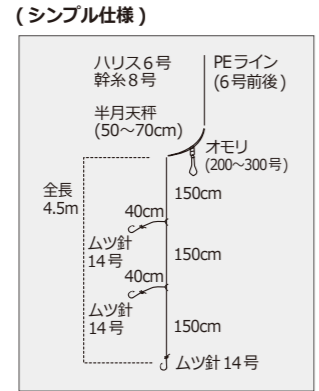
仕 様	5本バリ	8本バリ
JANコード	41165	41172
本体価格	1,000円	1,400円



### ミヤ LT 深海アカムツ天秤仕掛け

- 使い勝手のよさと食いを両立したシンプル仕様と、シモリ玉や赤バリが食い気を刺激するアピール仕様の2タイプ。
- 潮流になじみやすく、自然な誘いを演出する全長4.5mのロング設計。
- 3本バリ仕掛け2セット入り。

### LT 深海アカムツ天秤仕掛け (シンプル仕様)



仕 様	シンプル	アピール
JANコード	41189	41196
本体価格	1,100円	1,300円



## NEW 伊キツリ

魚の嗅覚を刺激する  
エビパウダー配合で  
集魚効果抜群、  
カットは自由自在。

エビパウダー配合

特徴  
●ターゲットに合わせて自由自在にカットできます。  
●集魚剤配合(エビの香り)  
●夜光&レッド(ケイムラ)カラー  
●長く伸びるのでエサもちが良い

全長: 160cm  
対象魚  
キンメダイ・アコウダイ・オニカサゴ・アカムツ・タラ・ソイ・アラ・タチウオ

イカキッタン2  
カラ 夜光 レッド(ケイムラ)  
JANコード 65055 65062  
本体価格 1,300円 1,300円

## ミヤ・すずりんリン ミヤ・ぎよぎよりんリン

細かな魚信も軽やかな釣音でキャッチ! ■ハネ付きタイプ

MADE IN JAPAN

品番	AS	AS	AW	AW
サイズ	小	中	小	中
JANコード	60012	60029	60036	60043
本体価格	200円	200円	300円	300円

ミヤ・すずりんリン AS-中  
ミヤ・すずりんリン AW-中

MADE IN JAPAN

品番	DS	DS
サイズ	小	中
JANコード	60098	60104
本体価格	300円	300円

ミヤ・ぎよぎよりんリン DS-中

夜釣りのアタリを光と音でサポート  
■化学発光体取付けタイプ

## ミヤ・フックアウト

グリップを動かすだけでハリ外しと手カギになります。手カギ側は、オコゼなどの毒魚をクーラーに移す時や釣った魚の写真を撮る時にハンディーギヤフの役目をします。ハリ外し側は全長25cmあるので、アコウダイなどの大型魚にハリをのみ込まれても簡単にハリが外せます。

MADE IN JAPAN

ミヤ・フックアウト/グリーン	JANコード 41370	本体価格 1,900円
ミヤ・フックアウト/オレンジ	JANコード 41363	本体価格 1,900円

グリーン  
オレンジ

25cm

※価格はメーカー希望本体価格で、消費税は含んでおりません。  
※本仕様は改良のため、予告なく変更する場合があります。

# Fishing Gear

## 水中集魚ライト

※充電式の電池のご使用は絶対に避けてください。ご使用時は電池ケースと発光カプセルを十分に締め、浸水にご注意ください。※電池はすべて別売となっております。

様々な点灯パターンからお選びください。

ゆっくりと点灯し、ゆっくりと消灯します。

ミヤ・フラッシュカプセル LED/DX

ミヤ・フラッシュカプセル LED/S

ミヤ・インピーライト

ミヤ・フラッシュカプセル LED/DX	ミヤ・フラッシュカプセル LED/S	ミヤ・インピーライト
カラー	夜光	夜光
サイズ	16x6.2cm	12.5x3cm
耐水深	1,000m	1,000m
発光時間	14時間	8時間
使用電池	1本/単3	1本/単4
JANコード	*41516	*41530
本体価格	5,600円	4,900円
カラー	夜光	夜光
サイズ	12.5x3cm	12.5x3cm
耐水深	1,000m	1,000m
発光時間	8時間	8時間
使用電池	1本/単4	1本/単4
JANコード	*40588	*40588
本体価格	4,600円	4,600円

## ミヤ・キャラマンライト

フインの作用により仕掛けのカラミを解消しました。  
※ご使用時はキャップを十分に締め、浸水にご注意ください。

※ケミホタル75は別売となっております。

MADE IN JAPAN

ミヤ・キャラマンライト	カラー	蓄光ピンク
	サイズ	8.5x5.2cm
	耐水深	1,000m
	光源	ケミホタル75
	JANコード	*40533
	本体価格	1,000円

## ミヤ・ライトハンガー

●鋭い歯の魚から仕掛けを保護!  
●水中ライトの強度不安を解消。  
●水中ライトの上下を固定することにより、ブラつきがなくなります。

写真は水中ライト(フラッシュカプセルLED/DX)の取付例です。スプリットリングなどで取り付けてください。

取付例

MADE IN JAPAN

ミヤ・ライトハンガー	材質	ステンレス
	全長	30cm
	重量	64g
	引張強度	100kg
	JANコード	42261
	本体価格	2,700円

## ミヤ・ファイバーライト DEEP

深海釣り・マグロ釣りに威力を発揮!  
電池内蔵で海水に浸けるだけでライトが点滅。  
【対象魚】  
ヘニアコウ、アコウダイ、キンメダイ、ムツ、ソイ、沖ムサシ、鬼カサゴ、オナガダイ、マグロ  
※ハイバス100号ナイロン付

MADE IN JAPAN

ミヤ・ファイバーライト DEEP	カラー	ブルー
	全長	27cm
	発光LED	LEDライト
	耐水深	1,000m
	発光時間	2,000時間
	使用電池	内蔵
	JANコード	41615
	本体価格	2,000円

## 仕掛け船べり整理器

●ハリス掛け部は前後に180°任意の角度に調整可能です。  
※フックプレートLを色々な竿受けでより確実に取り付けたい場合は、別売の取付板を使用してください。

取付板

フックプレートL

フックプレートS (取付板セット)

フックプレートL

取付板(フックプレートL用)

フックプレートS (取付板セット)

フックプレートL	JANコード 41202	本体価格 12,700円
取付板(フックプレートL用)	JANコード 41226	本体価格 1,300円
フックプレートS (取付板セット)	JANコード 41233	本体価格 10,400円

ハリス26本までの仕掛けに対応 長さ: 95cm  
ハリス11本までの仕掛けに対応 長さ: 49.5cm

※JANコードは下5ケタを表記しています。ミヤエボック製品のJANコード上8ケタは、49926070です。  
※記載内容は2025年1月現在のものです。